



67881 - PAKOWARKA PRÓŻNIOWA 165W, MAX 32CM, 70 DO -90KPA

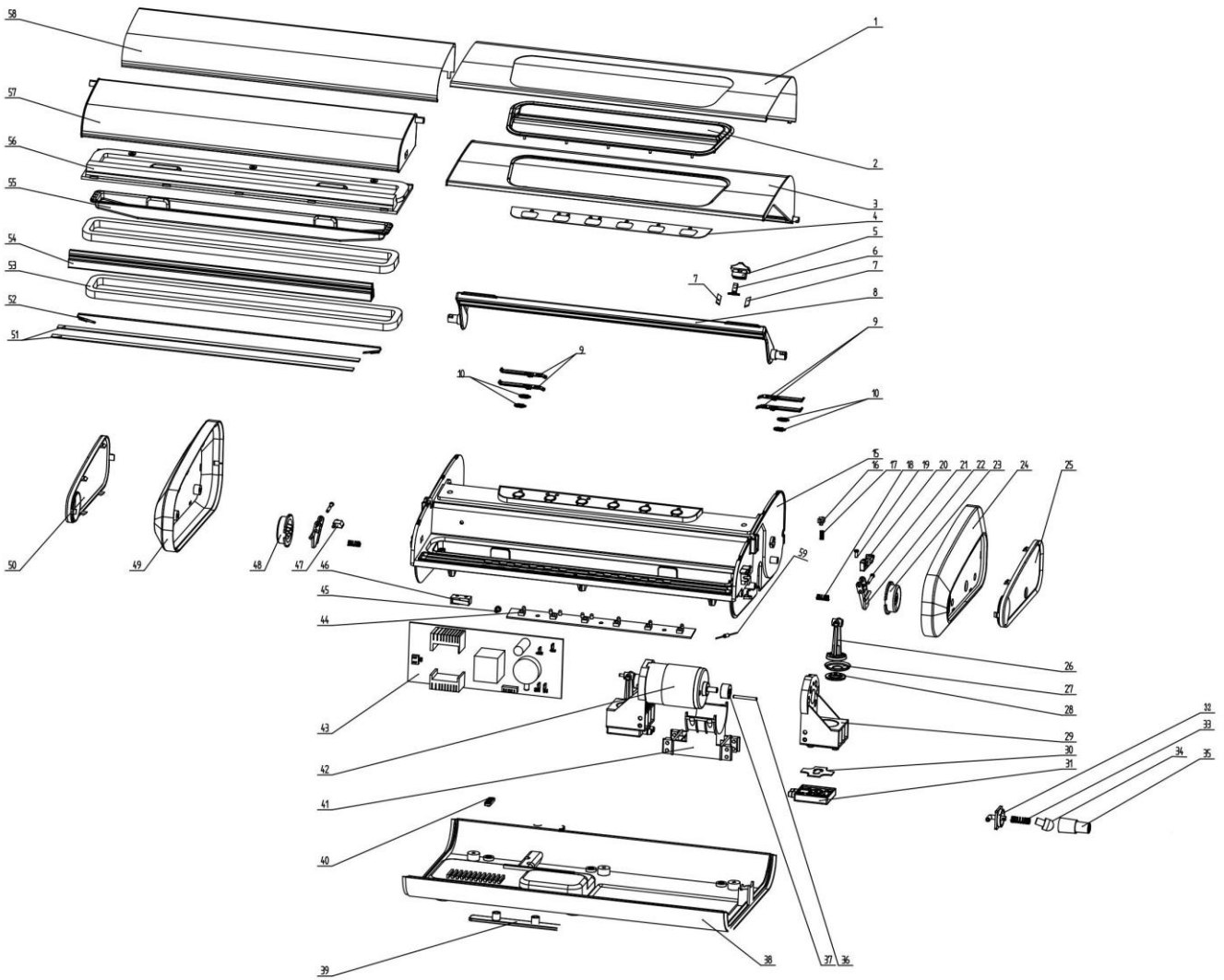


TOYA S.A.

AKTUALIZACJA: 4 LUTEGO 2025

W wyniku ciągłego rozwoju produktów, **TOYA S.A.** zastrzega sobie prawo do dokonywania zmian konstrukcyjnych i technologicznych w produkcie bez uprzedniego informowania.

Rysunek złożeniowy





Lista części zamiennych

NO	NR SAP	PART NAME	NAZWA
1	Z67881-01	ROLL STORAGE COVER VENEER	POKRYWA OBUDOWY GÓRNEJ
2	Z67881-02	PLASTIC COVER	POKRYWA ZESPOŁU PRZYCISKÓW
3	Z67881-03	ROLL STORAGE COVER	OBUDOWA GÓRNA
4	Z67881-04	BUTTON PASTER	NAKLEJKA PRZYCISKÓW
5	Z67881-05	BUTTON PASTER	NAKLEJKA PRZYCISKÓW
6	Z67881-06	CUT RACK	RAMIĘ
7	Z67881-07	BLADE	OSTRZE
8	Z67881-08	CUT HOLDER	UCHWYT TNĄCY
9	Z67881-09	HEATING WIRE TERMINAL BLOCK	ZACISK PRZEWODU GRZEWCZEGO
10	Z67881-10	HEATING WIRE TERMINAL SPRING	SPRĘŻYNA PRZEWODU GRZEWCZEGO
15	Z67881-15	MAIN PLASTIC BODY	PLASTIKOWA OBUDOWA
16	Z67881-16	COVER BRACKET	WSPORNIK POKRYWY
17	Z67881-17	COVER BRACKET SPRING	SPRĘŻYNA POKRYWY
18	Z67881-18	HOOK SPRING	ZACZEP SPRĘŻYNY
19	Z67881-19	VALVE FIXED AXLE	UCHWYT ZAWORU
20	Z67881-20	VALVE	ZAWÓR
21	Z67881-21	FIXED AXLE FOR HOOK RACK	OŚ PROWADNIKA
22	Z67881-22	HOOK RACK	PROWADNIK PRZYCISKU
23	Z67881-23	RIGHT BUTTON	PRAWY PRZYCISK
24	Z67881-24	RIGHT COVER	PRAWA OSŁONA
25	Z67881-25	RIGHT COVER HOUSING	PRAWA POKRYWA OSŁONY
26	Z67881-26	PISTON ROD	TŁOK
27	Z67881-27	PUMP SEALS	USZCZELKA
28	Z67881-28	SEALS POSITIONING BLOCK	POKRYWA USZCZELKI
29	Z67881-29	PUMP	CYLINDER POMPKI
30	Z67881-30	PISTONS PAD	USZCZELKA
31	Z67881-31	PUMP COVER	POKRYWA POMPKI
32	Z67881-32	EXTERNAL INTERFACE BASE	PŁYTKA ZAWORU
33	Z67881-33	EXTERNAL INTERFACE SPRING	SPRĘŻYNA ZAWORU
34	Z67881-34	EXTERNAL INTERFACE SILICA GEL	USZCZELKA SILIKONOWA ZAWORU
35	Z67881-35	EXTERNAL INTERFACE BOARD	KORPUS ZAWORU
36	Z67881-36	ECCENTRIC SHAFT	WAŁEK
37	Z67881-37	ECCENTRIC WHEEL	KOŁO
38	Z67881-38	BOTTOM PLATE	DOLNA POKRYWA
39	Z67881-39	POWER CORD RACK	PRZYŁĄCZE PRZEWODU ZASIL.
40	Z67881-40	POWER CORD HOLDER	UCHWYT PRZEWODU ZASIL.
41	Z67881-41	MOTOR HOLDER	UCHWYT SILNIKA
42	Z67881-42	MOTOR	SILNIK
43	Z67881-43	MAIN PCB	PŁYTKA PCB
44	Z67881-44	CONTROL PANEL	PANEL PCB
45	Z67881-45	SAFETY SWITCH BUTTON	PRZYCISK WYŁ. BEZPIECZEŃSTWA
46	Z67881-46	SAFETY SWITCH	MIKROWŁĄCZNIK
47	Z67881-47	HOOK	ZACZEP
48	Z67881-48	LEFT BUTTON	LEWY PRZYCISK
49	Z67881-49	LEFT COVER	LEWA OSŁONA
50	Z67881-50	LEFT COVER HOUSING	LEWA POKRYWA OSŁONY
51	Z67881-51	INSULATION BOARD	TAŚMA IZOLACYJNA
52	Z67881-52	HEATING WIRE	DRUT GRZEWCZY CZERWONY
	Z67881-52A	HEATING WIRE	DRUT GRZEWCZY NIEBIESKI
53	Z67881-53	SEALING GASKET	USZCZELKA POKRYWY
54	Z67881-54	SEALING RUBBER	USZCZELKA GUMOWA
55	Z67881-55	WATER CHAMBER	KOMORA WODNA
56	Z67881-56	LID INNER COVER	POKRYWA WEWNĘTRZNA
57	Z67881-57	UPPER COVER	GÓRNA OSŁONA
58	Z67881-58	UPPER COVER VENEER	NAKŁADKA GÓRNEJ OSŁONY
59	Z67881-59	NTC	CZUJNIK NTC
26, 27, 28, 29, 30, 31, 36, 37, 42	Z67881-26A	MOTOR GROUP	ZESPÓŁ POMPKI